

**SiS9509**

电容式触控芯片

规格书

深圳领见科技有限公司

版本 2.1

2023.10.12

本规格书若有改版恕不通知，并对于规格书内容的错误，不承担任何责任。

版权归矽统科技股份有限公司所有，保留所有权利



## 修订历史

版本	日期	描述
1.0	2017.06.21	初版
1.1	2017.07.12	添加功耗
1.2	2017.07.28	添加 I2C 接口
1.3	2017.09.01	添加功耗
1.4	2018.01.02	修改应用电路
1.5	2018.05.16	修改电源序列和应用电路
1.6	2019.12.23	修改存储温度
1.7	2020.03.31	修改环境工作温度
1.8	2023.05.08	修改环境工作温度
1.9	2023.08.30	修改格式
2.0	2023.09.28	添加支持操作系统
2.1	2023.10.12	修改概述

深圳领见科技有限公司



## 内容

1	概述	5
2	产品特点	6
3	引脚定义	7
4	引脚说明	8
4.1	TX、RX 接口	8
4.2	USB 接口	9
4.3	I2C 接口	9
4.4	GPIO 接口	9
4.5	RESET 接口	9
4.6	电源和接地信号	10
5	电器特性	11
5.1	适用范围	11
5.2	直流特性	11
5.3	包装信息	12
5.4	产品可靠性	12
5.5	芯片功耗	12
5.6	电源顺序	13
5.7	I2C 接口	13
6	结构尺寸	15
7	应用电路	17
7.1	SiS9509 参考电路	17
7.2	USB 和 I2C 电路	18
7.3	OSC 电路	19
8	支持操作系统	20
9	版权声明	21

## 图

图 1 SiS9509 触控系统示意图.....	5
--------------------------	---

## 表

表 1 适用范围.....	11
表 2 I/O 接口的直流特性.....	11
表 3 包装信息.....	12
表 4 ESD 规格.....	12
表 5 SiS9509 功耗.....	12

深圳领见科技有限公司

SiS Confidential

## 1 概述

凭借基于 PC 芯片组积累的经验和创新技术，SiS 在过去几十年中一直提供领先的技术和更好的性能平台，并继续提供成熟和卓越的触控芯片。SiS9509 旨在为新一代平台应用程序的 OEM 和 ODM 客户提供最佳触摸屏解决方案。

SiS9509，集成了 32 位 RISC 处理器的高级触控芯片，集成具有更好分辨率和更高采样率的 12 位 ADC，支持 25 个 TX 通道，以及 40 个 RX 通道，适用于 9 寸以下的电容式触摸屏解决方案，集成于与主机系统通信协议的 USB 或 I2C 接口，集成看门狗定时器和一个事件定时器，128KB 闪存以及用于调试目的的嵌入式 SPI 接口。SiS9509 集成 LDO 可最小化外部无源元件，提供最具成本效益的触控芯片解决方案，支持多种触摸屏工艺设计。

SiS9509 实现了各种噪声滤波方案与触摸算法技术，以处理手指在 LCD/LED 面板上的操作所产生的宽范围耦合噪声。采用 SiS 触摸微处理器架构及其领先的触摸算法技术，可以自动调整和补偿传感的方法，以确保在各种湿度、温度和其他环境因素变化的情况下具有良好的触摸质量、灵敏度和响应时间。

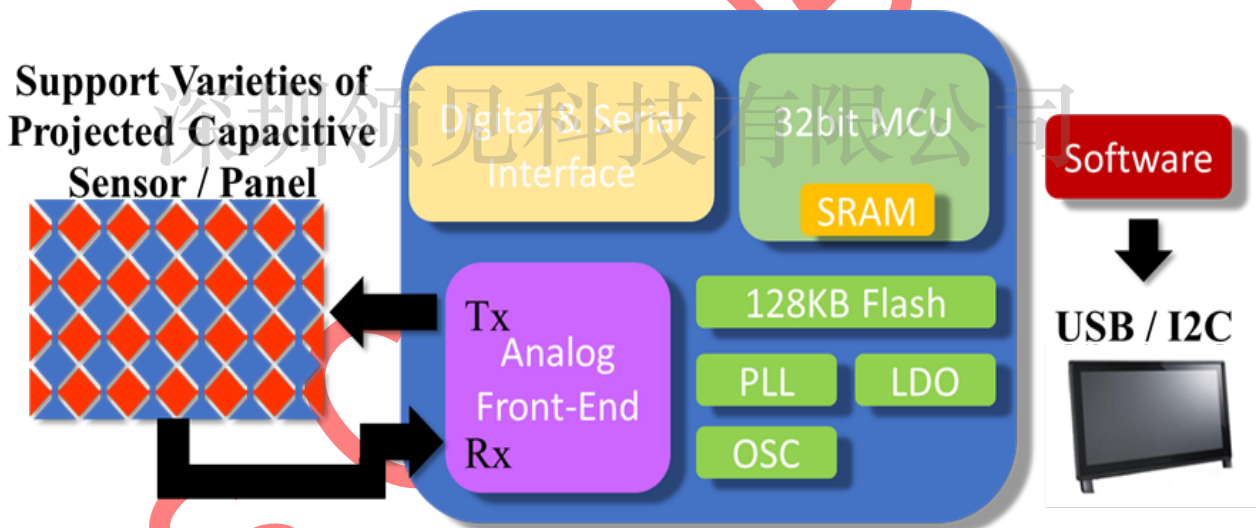


图 1 SiS9509 触控系统示意图

## 2 产品特点

- 互容式电容传感技术
- 高性能驱动和传感技术
  - 12 位 ADC
  - SiS9509 最多可支持 40 个 RX 通道和 25 个 TX 通道
  - 框架式硬件传感技术
  - 动态报点率: TBD
  - 内含低功率 OSC
  - 内置 LDO
- 支持射频抗扰功能和电源抗噪功能
- 支持 10 指多点触控
- 主机端接口定义
  - 支持 I2C 接口
  - 支持 USB 接口
- 工作核心 I/O 电压
  - OVDD33 和 AVDD33 电压: 3.3V
  - I2C 接口 I/O 电压: 1.8V & 3.3V
- 支持手掌误触
- 支持防水
- 环保封装
  - 符合 RoHS 和无卤素, 141 脚 BGA 5.5mmx10.5mm

### 3 引脚定义

SiS9509 正面视角

	1	2	3	4	5	6	7	8	9	10	11	12	13	14	15	16	17	18	19	20	
A	RX24	RX25	RX26	RX29	RX31	RX34	RX37	RX40	NC	NC	NC	NC	NC	NC	NC	AVSS	TX3	TX6	TX8	TX9	A
B	RX22	RX23	RX27	RX28	RX32	RX36	RX38	NC	NC	NC	NC	NC	NC	NC	NC	AVSS	TX2	TX5	TX7	TX10	B
C	RX19	RX20	RX21	RX30	RX33	RX35	RX39	NC	NC	NC	NC	NC	NC	NC	NC	VSS	TX1	TX4	TX11	TX12	C
D	RX16	RX17	RX18												NC			TX13	TX14	TX15	D
E	RX13	RX14	RX15																C1N	HVDD	E
F	RX10	RX12	RX11																C2N	C1P	F
G	RX7	RX8	RX9																C3N	C2P	G
H	RX6	RX5	DVSS	TP28	AVDD33	TP18	SPI MOSI	USB-	USB+	DVSS	OSCIN		NC	NC	NC	TX24	TX21	TX18	C4N	C3P	H
J	RX4	RX3	DVSS	SPI MSCS0	OVDD33	I2C_DA	SPI MISO	GPIO2 /TP_ID0	GPIO3 /TP_ID1	SPI MSCS1	GPIO1	RESET#	NC	NC	NC	TX25	TX22	TX19	TX16	C4P	J
K	RX2	RX1	DVSS	TP12	SPI MSCK	I2C_CLK	INT	GPIO4 /UART_RX	GPIO5 /UART_TX	SPI MSCS2	GPIO0	NC	NC	NC	NC	NC	TX23	TX20	TX17	CHVDD	K
	1	2	3	4	5	6	7	8	9	10	11	12	13	14	15	16	17	18	19	20	

深圳领见科技有限公司

## 4 引脚说明

### 4.1 TX、RX 接口

名称	编号	名称	编号	名称	编号	特性	说明
TX1	C17	TX10	B20	TX19	J18	输出	驱动信号输出引脚
TX2	B17	TX11	C19	TX20	K18		
TX3	A17	TX12	C20	TX21	H17		
TX4	C18	TX13	D18	TX22	J17		
TX5	B18	TX14	D19	TX23	K17		
TX6	A18	TX15	D20	TX24	H16		
TX7	B19	TX16	J19	TX25	J16		
TX8	A19	TX17	K19				
TX9	A20	TX18	H18				

名称	编号	名称	编号	名称	编号	特性	说明
RX1	K2	RX15	E3	RX29	A4	输入	感应信号输入引脚
RX2	K1	RX16	D1	RX30	C4		
RX3	J2	RX17	D2	RX31	A5		
RX4	J1	RX18	D3	RX32	B5		
RX5	H2	RX19	C1	RX33	C5		
RX6	H1	RX20	C2	RX34	A6		
RX7	G1	RX21	C3	RX35	C6		
RX8	G2	RX22	B1	RX36	B6		
RX9	G3	RX23	B2	RX37	A7		
RX10	F1	RX24	A1	RX38	B7		
RX11	F3	RX25	A2	RX39	C7		
RX12	F2	RX26	A3	RX40	A8		
RX13	E1	RX27	B3				
RX14	E2	RX28	B4				



#### 4.2 USB 接口

名称	编号	特性	说明
USB-	H8	输入 / 输出	USB D-
USB+	H9	输入 / 输出	USB D+

#### 4.3 I2C 接口

名称	编号	特性	说明
INT	K7	输出	中断信号
I2C_CLK	K6	输入 / 输出	I2C 时钟信号输入 / 输出
I2C_DA	J6	输入 / 输出	I2C 数据信号输入 / 输出

#### 4.4 GPIO 接口

名称	编号	特性	说明
GPIO0	K11	输入 / 输出	通用输入 / 输出端口
GPIO1	J11		
GPIO2/TP_ID0	J8		
GPIO3/TP_ID1	J9		
GPIO4/UART_RX	K8		
GPIO5/UART_TX	K9		

#### 4.5 RESET 接口

名称	编号	特性	说明
RESET#	J12	输入	芯片复位功能

#### 4.6 电源和接地信号

名称	编号	特性	说明
C1P	F20	PWR	连接外部电容
C1N	E19	PWR	连接外部电容
C2P	G20	PWR	连接外部电容
C2N	F19	PWR	连接外部电容
C3P	H20	PWR	连接外部电容
C3N	G19	PWR	连接外部电容
C4P	J20	PWR	连接外部电容
C4N	H19	PWR	连接外部电容
HVDD	E20	PWR	连接外部电容
CHVDD	K20	PWR	连接外部电容
DVSS	H3,J3,K3,H10	数字 0V	连接地
TP18	H6		连接外部电容
OVDD33	J5	数字 3.3V	连接外部电容
TP12	K4		连接外部电容
SPIMSCS0	J4	输入	芯片选择脚位 0
SPIMSCS1	J10	输入	芯片选择脚位 1
SPIMSCS2	K10	输入	芯片选择脚位 2
SPIMISO	J7	输出	SPI 从模式数据输出
SPIMOSI	H7	输入	SPI 从模式数据输入
SPIMSCK	K5	输入	SPI 串行时钟输入
VSS	C16	数字 0V	连接地
AVSS	A16,B16	模拟 0V	连接地
TP28	H4	模拟电源	连接外部电容
AVDD33	H5	模拟 3.3V	连接外部电容
OSCIN	H11	输入	晶振输入

## 5 电器特性

### 5.1 适用范围

表 1 描述了 SiS9509 的适用范围,如长期处在最大限定值环境,可能会降低产品的稳定性. 尽管 SiS9509 具有防静电的保护电路,但还是要采取预防措施,避免高压损坏芯片。

名称代号	参数	最小值	最大值	单位	备注
Tstorage	存储温度	-65	150	°C	*1
Ta	工作温度	-40	85	°C	
OVDD33 AVDD33	支持电压 3.3V	-0.3	3.6	V	

表 1 适用范围

备注:

1\*

- A. 如超出表格限定范围值,可能导致产品损坏,如长期在极限范围内工作,也会导致产品的不稳定性.
- B. 根据当前“JEDEC J-STD-020”标准,IC 在焊接过程中,温度不能高出相应标准.
- C. 包装和运输过程中应达到“JEDEC J-STD-033”的三级标准.

### 5.2 直流特性

OVDD33 = 3.3V,

AVDD33 = 3.3V,

AVSS = LVSS = DVSS = GND = 0V,

名称代号	参数	For 3.3V I/O		
		最小值	常规值	最大值
Vil (V)	输入低电压			0.8
Vih (V)	输入高电压	2.0		
Vol (V)	输出低电压			0.4
Voh (V)	输出高电压	VDDIO- 0.4		
Iil (uA)	输入漏电流	-10		+10
Ihiz (uA)	输出三态漏电流	-10		+10
Pull-up (kohm)	内部上拉电阻		39	
Pull-down (kohm)	内部下拉电阻		39	

表 2 I/O 接口的直流特性

### 5.3 包装信息

真空密封( 铝袋包装 )			非真空密封( 无铝袋包装 )		
保存条件		存储寿命	保存条件		存储寿命
温度	湿度		温度	湿度	
0~40 °C	< 90 %RH	12 月	25±5 °C	< 60 %RH	168 小时

表 3 包装信息.

### 5.4 产品可靠性

测试项目	规格
ESD	HBM : 2000V MM : 200V CDM : 1000V

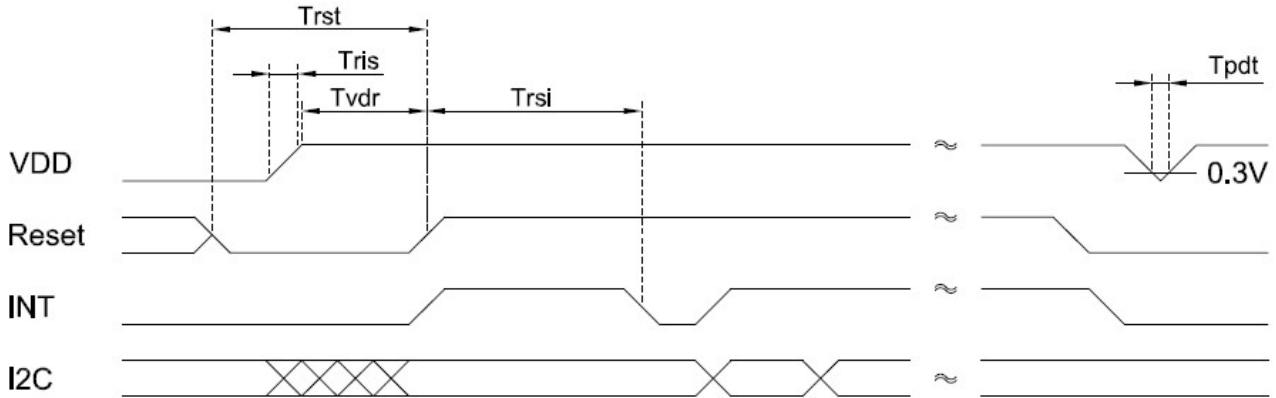
表 4 ESD 规格.

### 5.5 芯片功耗

模式	电流	备注
工作模式	32 mA	
待机模式	13 mA	
休眠模式	6.3 mA	

表 5 SiS9509 功耗

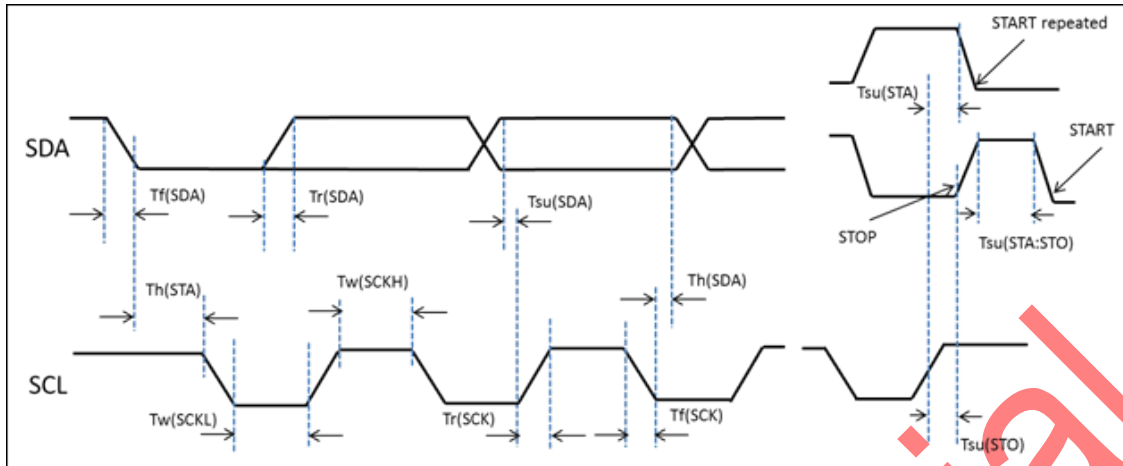
## 5.6 电源顺序



参数	描述	最小值	最大值	单位
Tris	VDD 从 0.1VDD 到 0.9VDD 的上升时间	-	2	ms
TpdT	VDD 电源关闭低于 0.3V 时间间隔	5	-	ms
Tvdr	VDD 3.3V 到 RESET 2.0V 复位时间	5	-	ms
Trsi	重置后开始报点时间	100	-	ms
Trst	复位时间	5	-	ms

## 5.7 I2C 接口

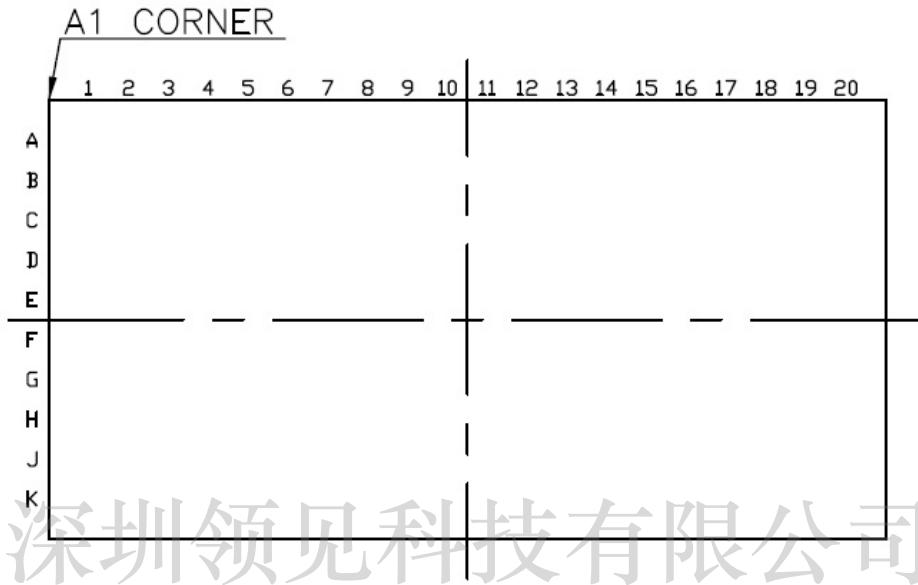
品牌	SiS
设备地址	0x5c (7 位地址, 可编程的)
时钟速率	@400 kHz (快速模式)
中断模式	默认低电平触发
_CID	PNP0C50
_DSM	3CDFF6F7-4267-4555-AD05-B30A3D8938DE
HID 地址	0x0000



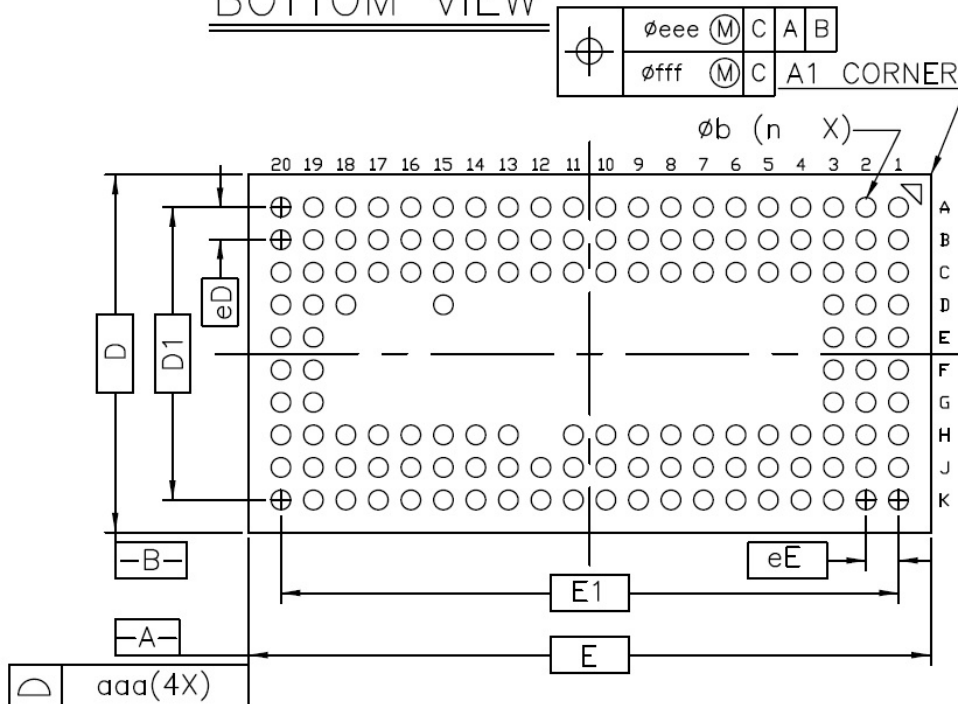
标号	参数	SCL=100KHz		SCL=400KHz		单位
		最小值	最大值	最小值	最大值	
Tw(SCKH)	SCL 时钟高电平时间	4.7		1.3		us
Tw(SCKL)	SCL 时钟低电平时间	4.0		0.6		
Tsu(SDA)	SDA 建立时间	250		100		ns
Th(SDA)	SDA 资料保持时间	0		0	900	
Tr(SDA) Tr(SCK)	SDA&SCL 上升时间		1000		300	
Tf(SDA) Tf(SCK)	SDA&SCL 下降时间		300		300	us
Th(STA)	开始条件保持时间	4.0		0.6		
Tsu(STA)	反复开始条件建立时间	4.7		0.6		
Tsu(STO)	停止条件建立时间	4.0		0.6		
Tw(STO:STA)	停止到开始条件时间 (总线空闲)	4.7		1.3		

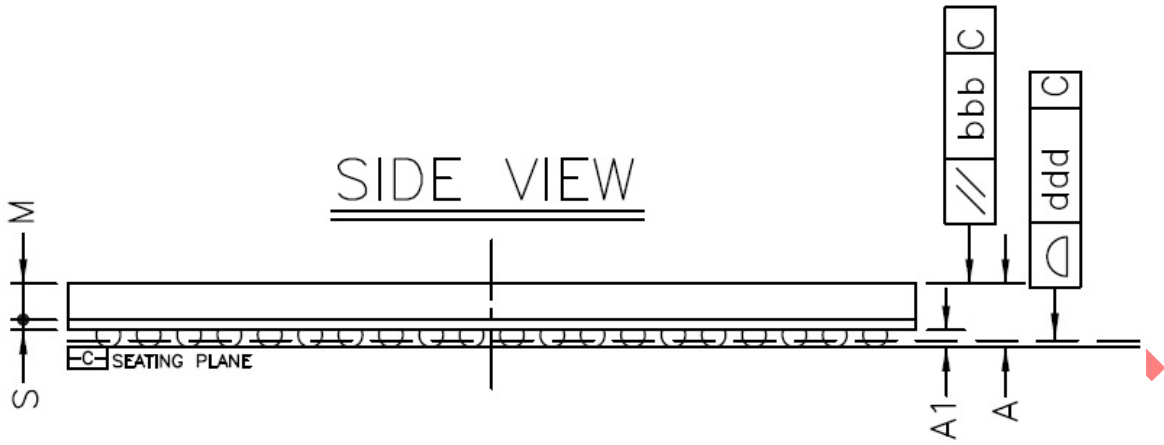
6 结构尺寸

TOP VIEW



BOTTOM VIEW



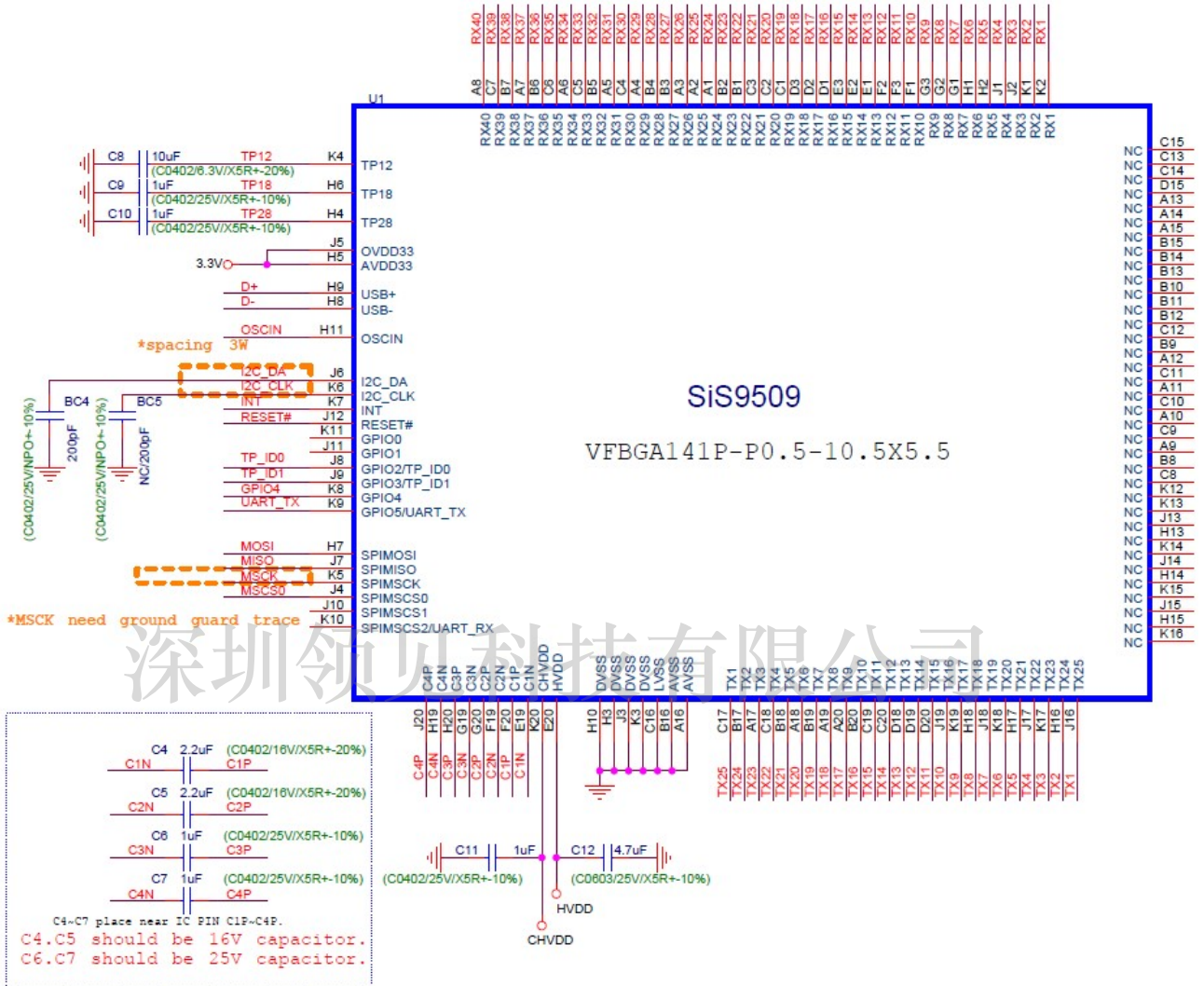


		Symbol	Common Dimensions
Package :			STK VFBGA
Body Size:	X	E	10.500
	Y	D	5.500
Ball Pitch :	X	eE	0.500
	Y	eD	0.500
Total Thickness :		A	0.790 +/- 0.120
Mold Thickness :		M	0.450 +/- 0.040
Substrate Thickness :		S	0.130 +/- 0.030
Ball Diameter :			0.300
Stand Off :		A1	0.160 ~ 0.260
Ball Width :		b	0.270 ~ 0.370
Package Edge Tolerance :		aaa	0.100
Mold Flatness :		bbb	0.100
Coplanarity:		ddd	0.080
Ball Offset (Package) :		eee	0.150
Ball Offset (Ball) :		fff	0.080
Ball Count :		n	141
Edge Ball Center to Center :	X	E1	9.500
	Y	D1	4.500



## 7 应用电路

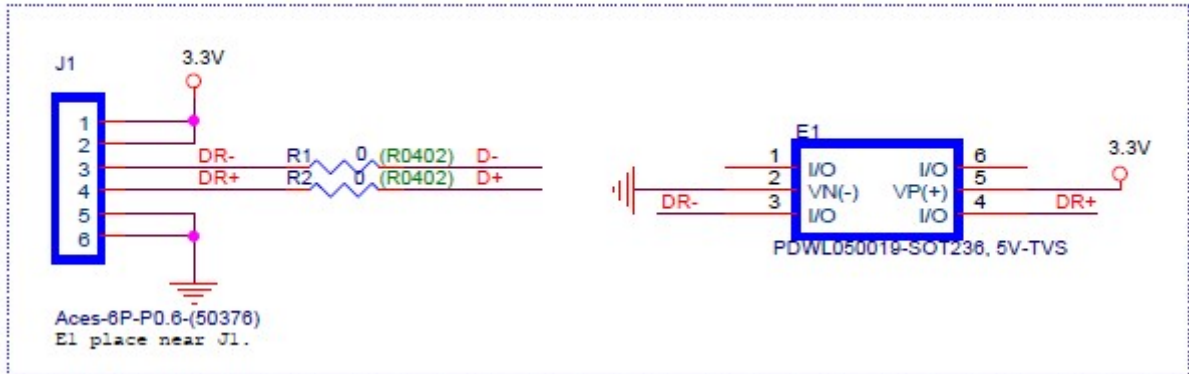
### 7.1 SiS9509 参考电路



序号	标号	参数值	产品型号	数量	封装
1	U1	-	SiS9509	1	
2	C6,C7,C9,C10,C11	1uF/25V/X5R+-10%	-	5	0402
3	C4,C5	2.2uF/16V/X5R+-10%	-	2	0402
4	C12	4.7uF/25V/X5R+-10%	-	1	0603
5	C8	10uF/6.3V/X5R+-10%	-	1	0402
6	BC4	200pF/25V/NPO+-10%	-	1	0402

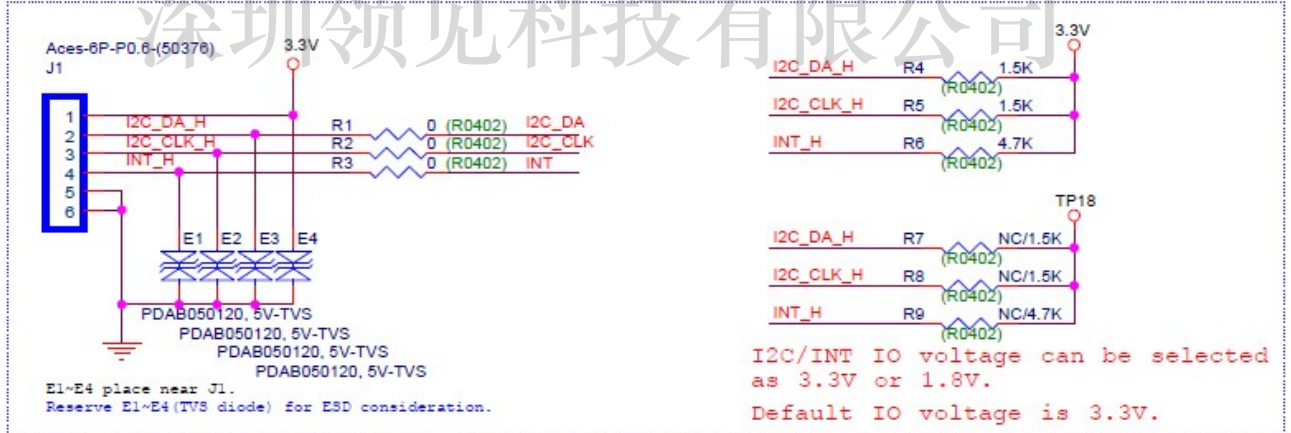
## 7.2 USB 和 I2C 电路

### <USB Interface>



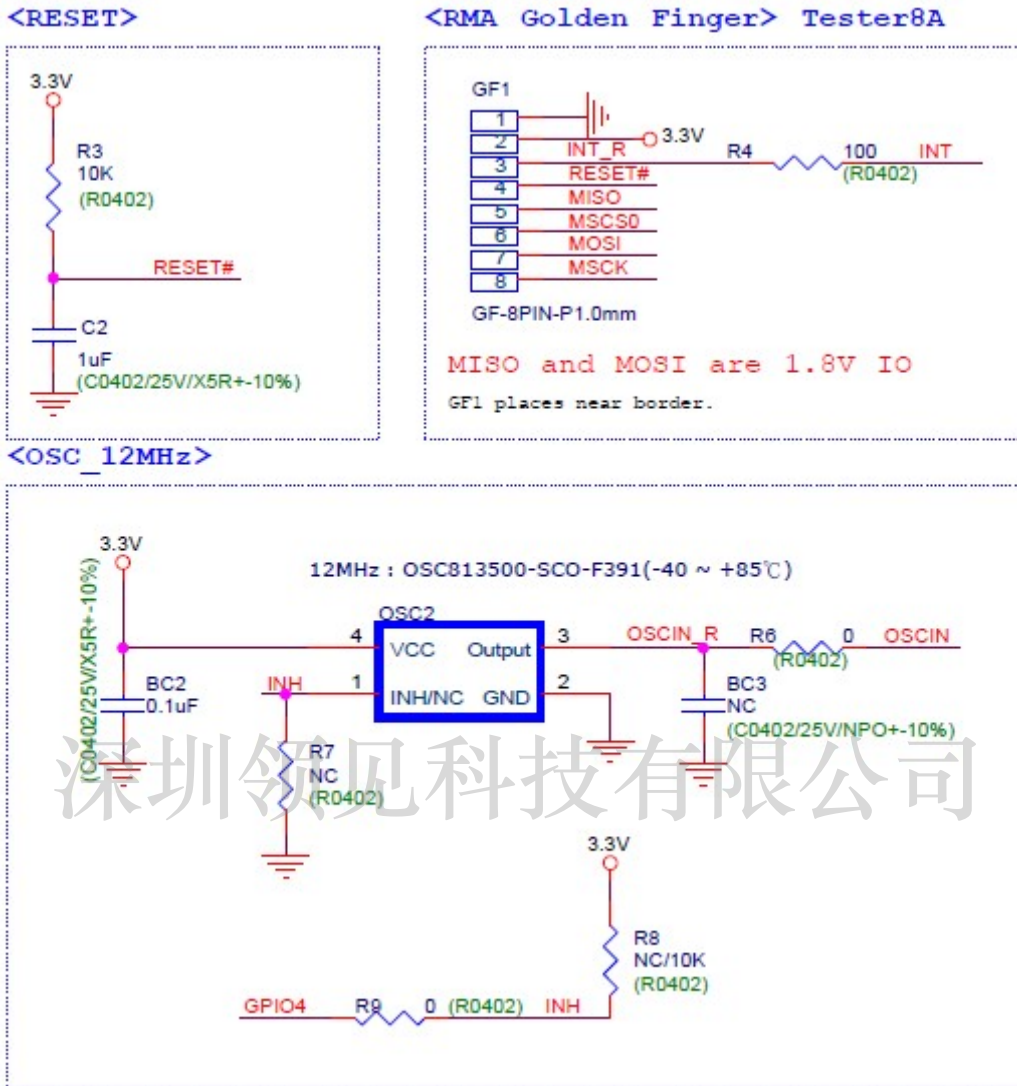
序号	标号	参数值	产品型号	数量	封装
1	E1	5V-TVS	PDWL050019	1	SOT236
2	J1	Aces-6P-P0.6-(50376)	-	1	
3	R1,R2	0R	-	2	0402

### <I2C Interface>



序号	标号	参数值	产品型号	数量	封装
1	J1	Aces-6P-P0.6-(50376)	-	1	
2	E1,E2,E3,E4	5V-TVS	PDAB050120	4	SOT236
3	R1,R2,R3	0R	-	3	0402
4	R4,R5	1.5K	-	2	0402
5	R6	4.7K	-	1	0402

### 7.3 OSC 电路



深圳领见科技有限公司

序号	标号	参数值	产品型号	数量	封装
1	OSC2	12MH	OSC813500-SCO-F391	1	
2	BC2	0.1uF/25V/X5R+-10%	-	1	0402
3	C2	1uF/25V/X5R+-10%	-	1	0402
4	R6,R9	0R	-	2	0402
5	R4	100R	-	1	0402
6	R3	10K	-	1	0402

## 8 支持操作系统

操作系统	版本	接触点	接口
Windows	Win11	多点触控	USB / I2C
	Win10		USB / I2C
	Win8		USB / I2C
	Win7		USB
	WinXP	1 手指触摸	USB
	WinCE 7	多点触控	USB / I2C
	WinCE 6	1 手指触摸	USB / I2C
Linux	Android 4.0~13	多点触控 (kernel 3.0 ~ 5.15)	USB / I2C
	Ubuntu 12.04~22.04		USB / I2C
	Debian 7~11		USB
	Fedora 17~36		USB
	RHEL 6~9.1		USB
	SUSE 11~15		USB
	CentOS 6~8.1		USB
	Open SUSE 12/13/42		USB
Mac	10.14~13.x	多点触控	USB

备注:

1. WinCE：驱动程序需要内置。
2. Linux：如果需要使用 FW 工具，仍然需要移植 sis 驱动程序。
3. Mac：在加载新的第三方驱动程序之前，可能需要用户批准。

## 9 版权声明

本规格书的版权为矽统科技股份有限公司(以下简称矽统科技)所有。未经矽统科技事前书面许可,不得以任何形式或方式,包括但不限于以电子、机械、磁性、光学、化学或其他方式进行复制、传输、转录、存储本规格书的任何部分在检索系统中,或将本规格书内容翻译成其他语言。

### 商标

“SiS”是矽统科技的注册商标。

提及的所有品牌或产品名称均为其各自所有人的商标或注册商标。

### 免责声明

矽统科技不对本规格书手的内容作出任何陈述或保证。矽统科技保留随时修订或更改本规格书内容的权利,并且没有义务通知任何人关于此类修订或更改。本规格书中包含的信息仅供矽统科技的客户使用。客户应该意识到个人计算机领域是许多专利的主题,客户应确保做出适当的行为,使其在使用矽统科技的产品也不会侵犯任何专利。矽统科技的公司政策是尊重第三方的知识产权,且不侵犯或协助他人侵犯此类权利。

### 限制权利说明

政府的使用、复制或披露须遵守第 252.277-7013 号技术数据和计算机软件权利条款第 (c) (1) (ii) 规定。